

HAIMER®
Qualität gewinnt.

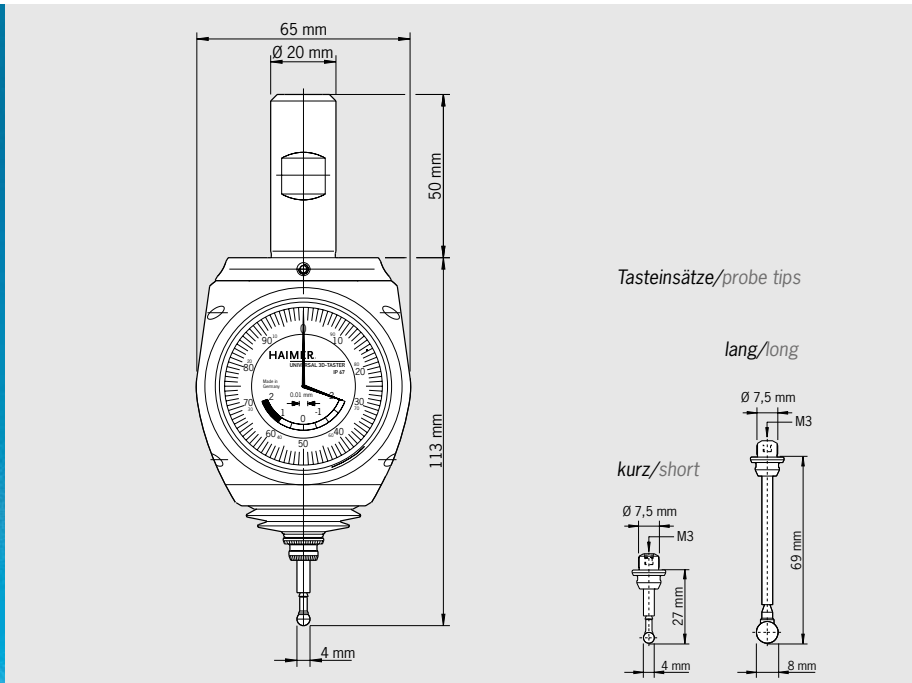
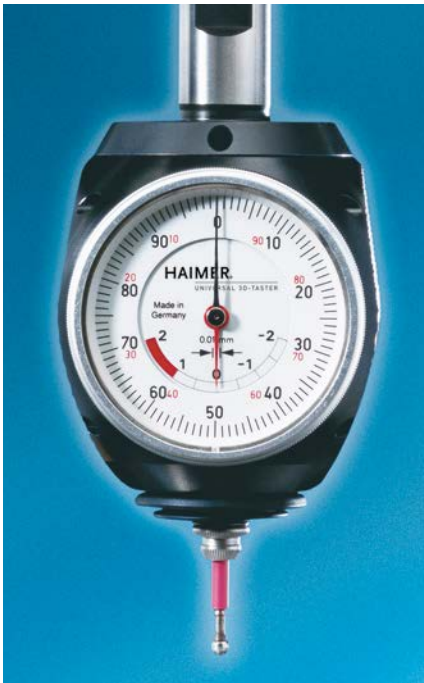
TASTER SENSORS

Messgeräte
Measuring Instruments



www.haimer.com

UNIVERSAL 3D-TASTER
UNIVERSAL 3D-SENSOR



Universal 3D-Taster

Der Universal 3D-Taster ist ein sehr präzises und vielseitiges Messgerät für Fräs- und Erodiermaschinen (isolierter Tasteinsatz). Er wird in die Frässpindel bzw. in den Senkkopf eingespannt und ermöglicht es, die Spindelachse exakt an Werkstück- oder Vorrichtungskanten zu positionieren. Somit können schnell und einfach Werkstück-Nullpunkte gesetzt und Längenmessungen durchgeführt werden. Die Antastrichtung ist beliebig (X-, Y-, Z-Achse). Die Messuhr schlägt immer in die gleiche Richtung aus und zeigt den Abstand zwischen Spindelachse und Werkstück an. Sobald die Anzeige auf Null steht, befindet sich die Spindelachse genau an der Werkstückkante. Auf Antrieb, ohne langes Probieren, ohne zu Rechnen, ohne Vorzeichenprobleme. Das reduziert die Nebenkosten, steigert die Produktivität und entlastet die Mitarbeiter.

Es sind kurze wie auch lange Tasteinsätze verfügbar, die ohne Werkzeug gewechselt werden können. Nach Wechsel eines Tasteinsatzes ist keine Neukalibrierung des Tasters erforderlich.

Zusätzliche Sicherheit bieten der vergrößerte Überfahrweg in Verbindung mit der bewährten Soll-Bruchstelle im Tasteinsatz.

Für höchste Messgenauigkeit und Präzision werden alle Universal 3D-Taster bei der Montage einzeln vermessen und abgestimmt.

- IP 67 spritzwassergeschützt

Universal 3D-Sensor

The Universal 3D-Sensor is a very precise and versatile measuring instrument for milling and EDM machines (insulated probe). Once clamped into the machine spindle, the run-out (T.I.R) is fully adjustable to Zero. Then, it can be used to bring the spindle axis on the edges of the workpiece. This allows to set zeros and to measure quickly and easily. approachability in any direction (X-, Y-, Z- axis). When the dial gauge shows zero, the spindle axis is exactly on the edge of the workpiece.

No calculating of the probe's ball diameter is necessary – just Zero it out! Problems with mathematics or calculations are eliminated. It helps increasing the productivity and accuracy of the operator.

Short and long probes are available. The sensor probes may be changed without any tool, no re-calibration of the unit is needed.

Additional safety, the unit has a large overrun distance in connection with the fully tested preset breaking points giving the sensor long life. All Universal 3D-Sensors are individually tested and adjusted when being assembled in order to achieve a maximum of measuring precision.

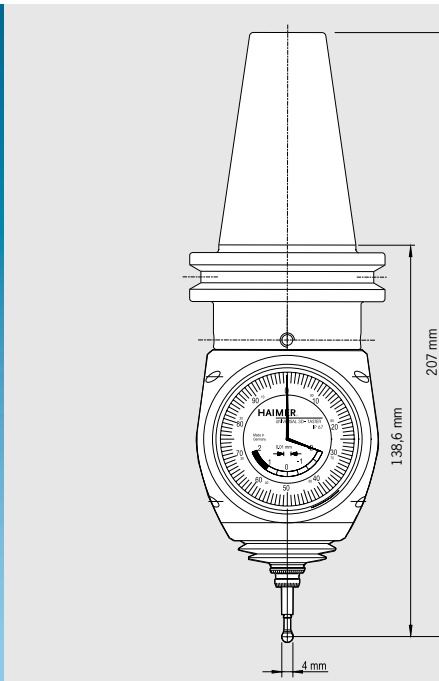
- IP 67 waterproof

Technische Daten/Technical details	
Universal 3D-Taster mit Einspannschaft Ø 20 mm inkl. kurzem Tasteinsatz Ø 4 mm Universal 3D-Sensor with clamping shank Ø 20 mm including short probe tip Ø 4 mm	
Genauigkeit/Accuracy	0,01 mm
Länge ohne Einspannschaft/Length without clamping shank	113 mm
Bestell-Nr./Order No. 80.360.00.FHN	
Zubehör/Accessories	
Kurzer Tasteinsatz Ø 4 mm/Short probe tip Ø 4 mm	
Bestell-Nr./Order No. 80.362.00	
Langer Tasteinsatz Ø 8 mm/Long probe tip Ø 8 mm	
Bestell-Nr./Order No. 80.363.00	

Technische Änderungen vorbehalten/Technical data subject to change without prior notice

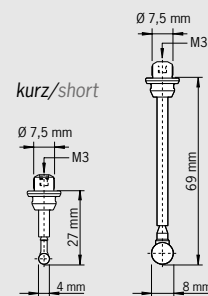
Empfohlene HAIMER Werkzeugaufnahmen Recommended HAIMER tool holders	
	Bestell-Nr./Order No.
Kurzes Flächenspannfutter/short chuck SK 40	40.305.20
Kurzes Flächenspannfutter/short chuck SK 50	50.300.20
Kurzes Flächenspannfutter/short chuck BT 40	40.500.20
Kurzes Flächenspannfutter/short chuck BT 50	50.500.20
Kurzes Flächenspannfutter/short chuck HSK-A 50	A50.000.20
Kurzes Flächenspannfutter/short chuck HSK-E 50	E50.000.20
Kurzes Flächenspannfutter/short chuck HSK-A 63	A63.000.20
Kurzes Flächenspannfutter/short chuck HSK-A 80	A80.000.20
Kurzes Flächenspannfutter/short chuck HSK-A 100	A10.000.20

UNIVERSAL 3D-TASTER MIT INTEGRIERTER AUFNAHME UNIVERSAL 3D-SENSOR WITH INTEGRATED ADAPTER

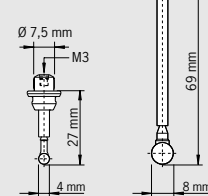


Tasteinsätze/probe tips

lang/long



kurz/short



Universal 3D-Taster mit integrierter Aufnahme

Für einfachste Handhabung mit einer integrierten Steilkegelaufnahme – Steilkegel und Universal 3D-Taster bilden eine Einheit (DIN 69871, SK40 oder JIS B6339, BT40).

Der Universal 3D-Taster ist ein sehr präzises und vielseitiges Messgerät für Fräs- und Erodiermaschinen (isolierter Tasteinsatz). Er wird in die Frässpindel bzw. in den Senkkopf eingespannt und ermöglicht es, die Spindelachse exakt an Werkstück- oder Vorrichtungskanten zu positionieren. Somit können schnell und einfach Werkstück-Nullpunkte gesetzt und Längenmessungen durchgeführt werden. Die Antastrichtung ist beliebig (X-, Y-, Z-Achse). Die Messuhr schlägt immer in die gleiche Richtung aus und zeigt den Abstand zwischen Spindelachse und Werkstück an. Sobald die Anzeige auf Null steht, befindet sich die Spindelachse genau an der Werkstückkante. Auf Anrieb, ohne langes Probieren, ohne zu Rechnen, ohne Vorzeichenprobleme. Das reduziert die Nebenkosten, steigert die Produktivität und entlastet die Mitarbeiter.

Es sind kurze wie auch lange Tasteinsätze verfügbar, die ohne Werkzeug gewechselt werden können. Nach Wechsel eines Tasteinsatzes ist keine Neukalibrierung des Tasters erforderlich.

Zusätzliche Sicherheit bieten der vergrößerte Überfahrweg in Verbindung mit der bewährten Soll-Bruchstelle im Tasteinsatz.

Für höchste Messgenauigkeit und Präzision werden alle Universal 3D-Taster bei der Montage einzeln vermessen und abgestimmt.

- IP 67 spritzwassergeschützt

Universal 3D-Sensor with integrated adapter

The integrated taper (DIN 69871, SK40 or JIS B6339, BT40) guarantees easiest handling and a maximum of comfort.

The Universal 3D-Sensor is a very precise and versatile measuring instrument for milling and EDM machines (insulated probe). Once clamped into the machine spindle, the run-out (T.I.R) is fully adjustable to Zero. Then, it can be used to bring the spindle axis on the edges of the workpiece. This allows to set zeros and to measure quickly and easily. approachability in any direction (X-, Y-, Z- axis). When the dial gage shows zero, the spindle axis is exactly on the edge of the workpiece.

No calculating of the probe's ball diameter is necessary – just Zero it out! Problems with mathematics or calculations are eliminated. It helps increasing the productivity and accuracy of the operator.

Short and long probes are available. The sensor probes may be changed without any tool, no re-calibration of the unit is needed.

Additional safety, the unit has a large overrun distance in connection with the fully tested preset breaking points giving the sensor long life. All Universal 3D-Sensors are individually tested and adjusted when being assembled in order to achieve a maximum of measuring precision.

- IP 67 waterproof

Technische Daten/Technical details

Universal 3D-Taster mit integrierter Aufnahme inkl. kurzem Tasteinsatz Ø 4 mm
Universal 3D-Sensor with integrated adapter including short probe tip Ø 4 mm

Genauigkeit/Accuracy	0,01 mm
Länge ohne Einspannschaft/Length without clamping shank	113 mm
Artikel/Article	Bestell-Nr./Order No.
Mit integrierter Aufnahme SK 30/with integrated adapter SK 30	80.364.30.FHN
Mit integrierter Aufnahme SK 40/with integrated adapter SK 40	80.364.40.FHN
Mit integrierter Aufnahme BT 30/with integrated adapter BT 30	80.365.30.FHN
Mit integrierter Aufnahme BT 40/with integrated adapter BT 40	80.365.40.FHN

Zubehör/Accessories

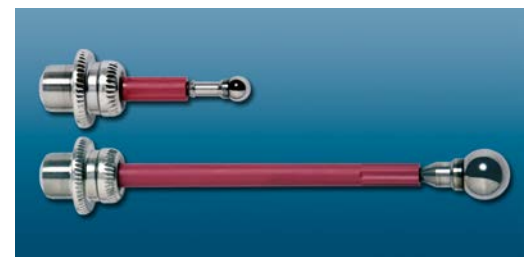
Kurzer Tasteinsatz Ø 4 mm/Short probe tip Ø 4 mm

Bestell-Nr./Order No. 80.362.00

Langer Tasteinsatz Ø 8 mm/Long probe tip Ø 8 mm

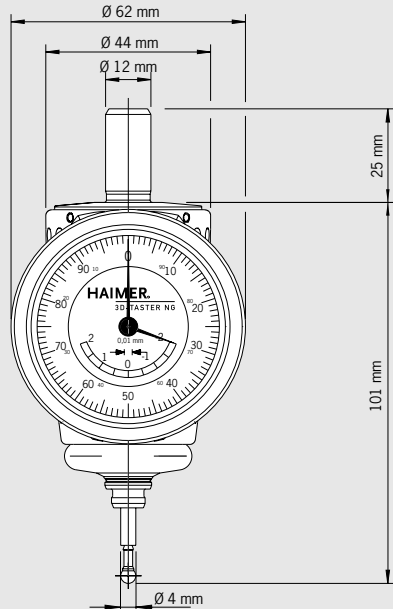
Bestell-Nr./Order No. 80.363.00

Technische Änderungen vorbehalten/Technical data subject to change without prior notice



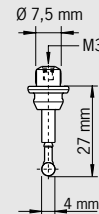
Kurzer Tasteinsatz Ø 4 mm/Short Probe tip Ø 4 mm
Langer Tasteinsatz Ø 8 mm/Long Probe tip Ø 8 mm

**3D-TASTER NEW GENERATION
3D-SENSOR NEW GENERATION**

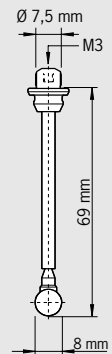


Tasteinsätze/probe tips

kurz/short



lang/long



3D-Taster New Generation

Der 3D-Taster NG ist die Weiterentwicklung unseres weltweit bewährten Universal 3D-Tasters. Er zeichnet sich besonders durch eine verbesserte Mechanik und ein neues kompakteres Design aus.

Vorteile:

- Kompaktes und griffiges Gehäuse, keine Beschränkung des Arbeitsraumes
- Genaue Anzeige der Spindelposition mit großer 1/100 mm Messuhr (2 Zeiger)
- Höchste Genauigkeit von 0,01 mm (mit den original HAIMER Tasteinsätzen)
- Gekennzeichneter Überfahrweg (Sicherheitsweg)
- IP 67 spritzwassergeschützt

Funktionen:

- Maschinenspindel an Werkstücks- und Bezugskanten ausrichten (x-, y-, z-Achse)
- Nullpunkte setzen
- Bohrungen und Wellen ausmitteln
- Längen und Tiefen messen
- Prüfen der Geradheit und Ebenheit von Flächen
- Ausrichtung von Werkstücken und Spannmitteln
- Schnell, ohne zu Rechnen, ohne Vorzeichenfehler

3D-Sensor New Generation

The 3D-Sensor NG is a further development of our worldwide accepted and proven Universal 3D-Sensor. Its distinguishing features are improved mechanics and a new and compact design.

Advantages:

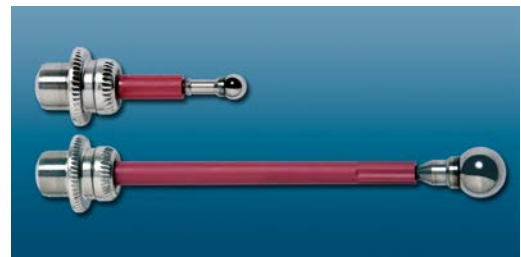
- Compact and easy to grip casing, no restriction to working area
- Precise display of spindle position with large 1/100 mm dial gauge (2 hands)
- Utmost precision of 0.01 mm (when using original HAIMER probe tips)
- Marked overrun distance (safety distance)
- IP 67 waterproof

Functions:

- Aligning machine spindles to work piece edges and reference edges (x-, y-, z-axis)
- Set zeros
- Centre borings and shafts
- Measuring lengths and depths
- Checking straightness and levelness of surfaces
- Aligning work pieces and vices
- Quick, without calculations, no mistakes with algebraic signs

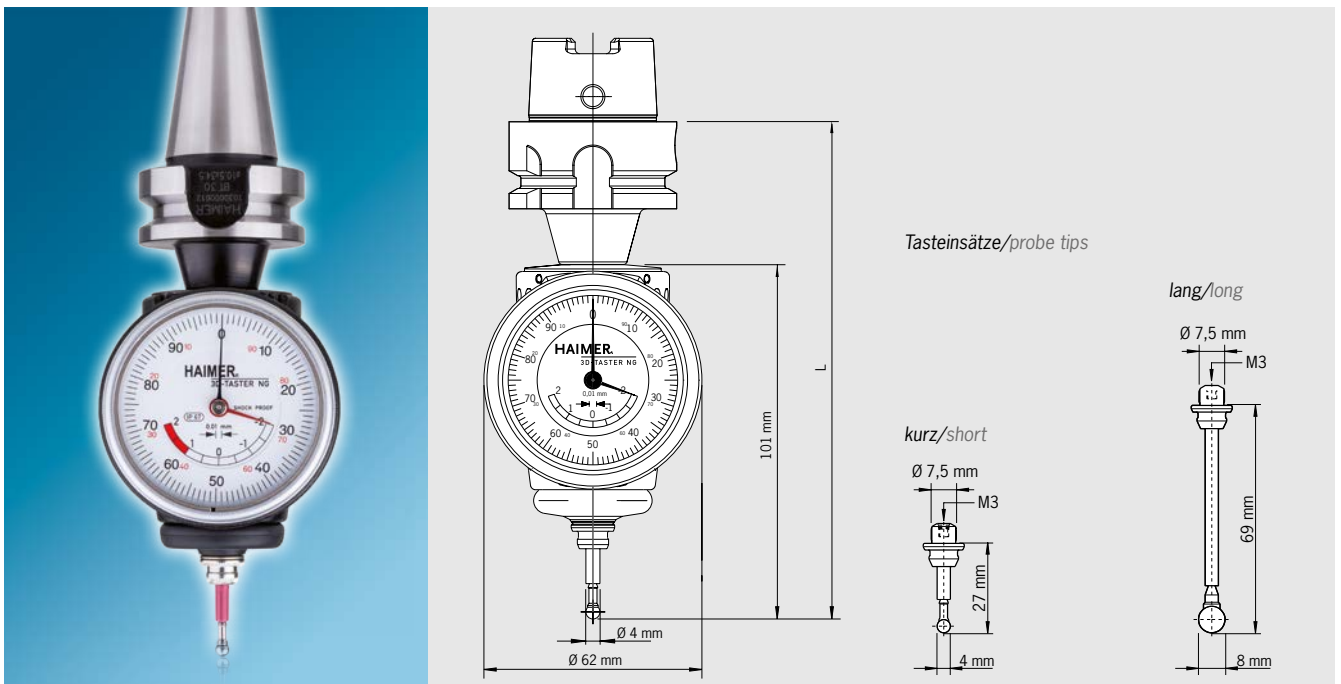
Technische Daten/Technical details	
3D-Taster NG mit Einspannschaft Ø 12 mm inkl. kurzem Tasteinsatz Ø 4 mm	
3D-Sensor NG with clamping shank Ø 12 mm including short probe tip Ø 4 mm	
Genauigkeit/Accuracy	0,01 mm
Länge ohne Einspannschaft/Length without clamping shank	101 mm
Bestell-Nr./Order No. 80.360.00NG	
Zubehör/Accessories	
Kurzer Tasteinsatz Ø 4 mm/Short Probe tip Ø 4 mm	
Bestell-Nr./Order No. 80.362.00	
Langer Tasteinsatz Ø 8 mm/Long Probe tip Ø 8 mm	
Bestell-Nr./Order No. 80.363.00	

Technische Änderungen vorbehalten/Technical data subject to change without prior notice



Kurzer Tasteinsatz Ø 4 mm/Short Probe tip Ø 4 mm
Langer Tasteinsatz Ø 8 mm/Long Probe tip Ø 8 mm

3D-TASTER NG MIT INTEGRIERTEM KURZADAPTER 3D-SENSOR NG WITH INTEGRATED SHORT ADAPTER



Für Schnittstellen SK30, BT30, HSK-25/32/40/50/63

Einfache Werkstückvermessung bei wenig Platz im Maschinenraum.

Ausführung:

- Mit integriertem Kurzadapter in Ausführung SK30, BT30, HSK-A32/40/50/63, HSK-E25/32/40/50
- Kein weiteres manuelles Einstellen des Rundlaufs mehr nötig! Auslieferung mit voreingestellter Rundlaufgenauigkeit an der Tastschneide von 0,01 mm
- Messgenauigkeit: 0,01 mm
- Kurze und lange Tasteinsätze verfügbar, kein Werkzeugwechsel
- Keine Neukalibrierung des Tasters erforderlich
- Vergrößerter Überfahrweg
- IP 67 spritzwassergeschützt

Verwendung:

- Für kleine Fräs- und Erodiermaschinen (isolierter Tasteinsatz)
- Zu Werkstück-Nulpunktsetzungen und Längenabmessungen
- Beliebige Antastrichtung (X-, Y-, Z-Achse)

For interfaces SK30, BT30, HSK-25/32/40/50/63

Simple workpiece measuring with less space in the machine.

Version:

- With integrated short adapter in version SK30, BT30, HSK-A32/40/50/63, HSK-E25/32/40/50
- No further manual runout adjustment necessary! Delivery with preset runout accuracy at the probe tip of 0.01 mm
- Measuring accuracy: 0.01 mm
- Short and long probe tips available, no tool change necessary
- No re-calibration of the sensor is needed
- Enhanced overrun distance
- IP 67 waterproof

Application:

- For small Milling and EDM machines (isolated probe)
- For workpiece-reset and length measuring
- Any direction approach (X-, Y-, Z-axis)

Technische Daten/Technical details

3D-Taster NG mit integriertem Kurzadapter inkl. kurzem Tasteinsatz Ø 4 mm
3D-Sensor NG with integrated short adapter including short probe tip Ø 4 mm

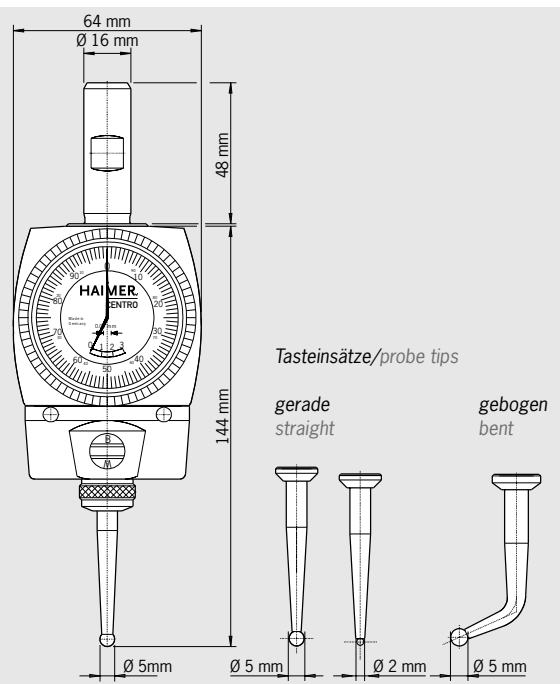
Genauigkeit/Accuracy	0,01 mm	
Artikel/Article	Bestell-Nr./Order No.	L [mm]
3D-Taster NG mit Kurzadapter/with short adapter HSK-E25	80.363.E25NG	126,5
3D-Taster NG mit Kurzadapter/with short adapter HSK-E32	80.363.E32NG	136,5
3D-Taster NG mit Kurzadapter/with short adapter HSK-E40	80.363.E40NG	136,5
3D-Taster NG mit Kurzadapter/with short adapter HSK-E50	80.363.E50NG	143,5
3D-Taster NG mit Kurzadapter/with short adapter HSK-A32	80.363.A32NG	136,5
3D-Taster NG mit Kurzadapter/with short adapter HSK-A40	80.363.A40NG	136,5
3D-Taster NG mit Kurzadapter/with short adapter HSK-A50	80.363.A50NG	143,5
3D-Taster NG mit Kurzadapter/with short adapter HSK-A63	80.363.A63NG	147,0
3D-Taster NG mit Kurzadapter/with short adapter SK30	80.364.30NG	136,1
3D-Taster NG mit Kurzadapter/with short adapter BT30	80.365.30NG	135,5

Zubehör/Accessories

Kurzer Tasteinsatz Ø 4 mm/Short Probe tip Ø 4 mm
Bestell-Nr./Order No. 80.362.00

Langer Tasteinsatz Ø 8 mm/Long Probe tip Ø 8 mm
Bestell-Nr./Order No. 80.363.00

Technische Änderungen vorbehalten/Technical data subject to change without prior notice



Centro

Mit Centro schnell und exakt Bohrungen und Wellen ausmitteln

Der Centro wird in die Spindel der Fräsmaschine eingespannt und in die Nähe der gesuchten Achse gebracht. Der Tasteinsatz wird so eingestellt, dass die Tastkugel die Wand der Bohrung oder Welle berührt.

Messuhr immer im Blick

Der Tasteinsatz gleitet bei kleiner Spindeldrehzahl am Werkstück entlang und überträgt die Bewegung auf die Zeiger der Uhr. Das Gehäuse des Centro dreht sich nicht mit der Spindel und damit bleibt die Messuhr immer im Blickfeld des Bedieners.

Centro findet die gesuchte Achse – sicher und zuverlässig

Solange Spindel und gesuchte Achse nicht übereinstimmen, schlagen die Zeiger während der Drehung aus. Die Position der Spindel kann nun so lange korrigiert werden, bis die Zeiger der Messuhr still stehen. Jetzt ist die gesuchte Achse erreicht.

Weitere Vorteile:

- Überprüfung des Planlaufs einer Fläche zur Spindel
- Rundlauffehler einer Spindel oder Einspannung werden ausgeglichen
>> Justierung ist nicht notwendig!
- Die ungewöhnlich große Messuhr schafft Klarheit
- Tasteinsatz auswechselbar

Centro

Center bores and arbors quick and precise

The Centro is clamped in a tool holder and positioned close the sought axis. The probe tip is adjusted and touches the bore or arbor all the way around.

Dial gauge always in field of vision

With low rpm the probe slides along the bore or arbor. Its movement is transferred to the dial gauge. By using an antenna the Centro does not spin around and stays in field of vision.

By using the Centro you find the axis of bores or arbors - reliably

As long as the spindle is out of the center of the bore or arbor the hands of the dial gauge stay in movement. By changing the position of x- and y-axis at the machine you can jibe the axis of the spindle and the work piece.

Further advantages:

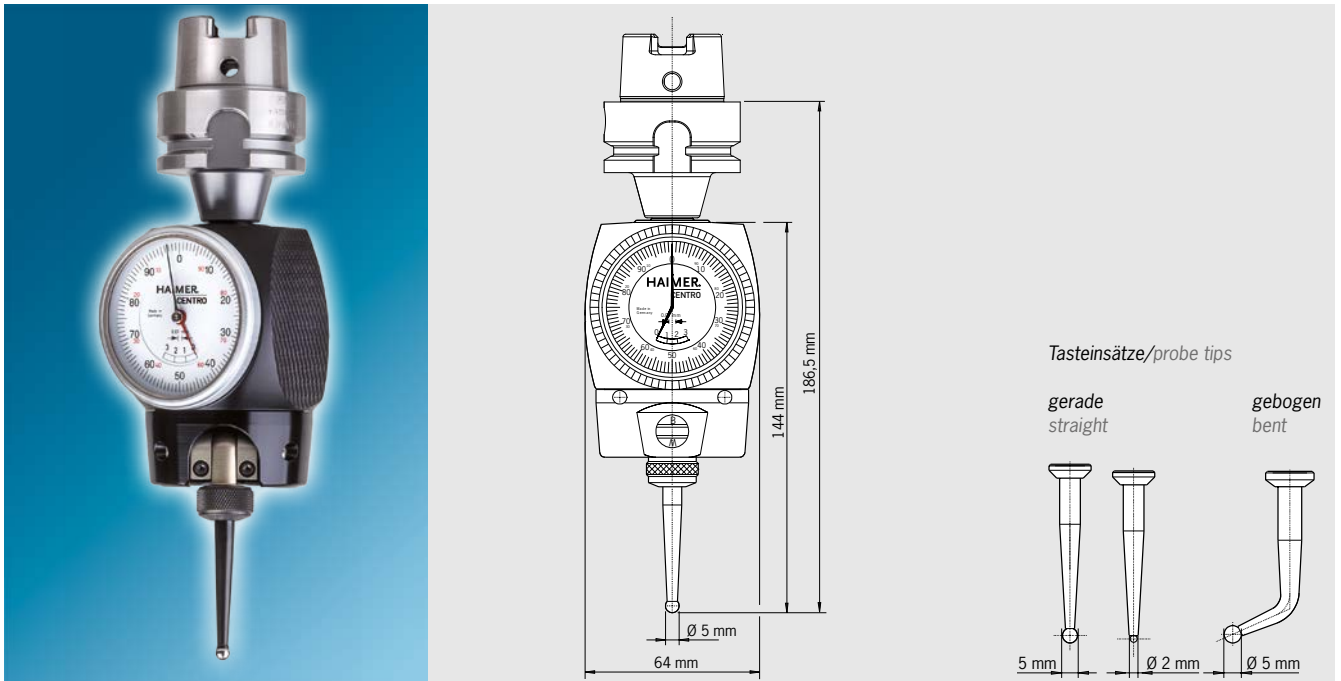
- Check the axial run-out of the work piece to the spindle
- Compensation of the run-out errors of the spindle and tool holder
>> No adjustment necessary
- Even in bigger distance the unusual size of the dial gauge is helpful to finish the job
- Replaceable probes

Technische Daten/Technical details	
Centro mit Einspannschaft Ø 16 mm inkl. geradem Tasteinsatz Ø 5 mm Centro with clamping shank Ø 16 mm incl. straight probe tip Ø 5 mm	
Zentriergenauigkeit/Centering accuracy	0,003 mm
Max. Drehzahl/Max. rotation speed	150 1/min
Messbereich Innen Ø (Bohrung)/Measuring range interior diameter (drill hole)	3-125 mm
Messbereich Außen Ø (Welle, mit Tasteinsatz gebogen) Measuring range exterior diameter (shaft, with probe tip bent)	0-125 mm
Bestell-Nr./Order No. 80.300.00.FHN	
Zubehör/Accessories	
Tasteinsatz gerade mit Kugel Ø 5 mm/Probe tip straight with diameter of ball 5 mm	
Bestell-Nr./Order No. 80.301.00	
Tasteinsatz gebogen mit Kugel Ø 5 mm/Probe tip bent with diameter of ball 5 mm	
Bestell-Nr./Order No. 80.302.00	
Tasteinsatz gerade mit Kugel Ø 2 mm, für kleine Bohrungen Probe tip straight with diameter of ball 2 mm, for small bores	
Bestell-Nr./Order No. 80.303.00	

Empfohlene HAIMER Werkzeugaufnahmen Recommended HAIMER tool holders	
Bestell-Nr./Order No.	
Kurzes Flächenspannfutter/short chuck SK 40	40.300.16
Kurzes Flächenspannfutter/short chuck SK 50	50.300.16
Kurzes Flächenspannfutter/short chuck BT 40	40.500.16
Kurzes Flächenspannfutter/short chuck BT 50	50.500.16
Kurzes Flächenspannfutter/short chuck HSK-A 40	A40.000.16
Kurzes Flächenspannfutter/short chuck HSK-A 50	A50.000.16
Kurzes Flächenspannfutter/short chuck HSK-E 50	E50.000.16
Kurzes Flächenspannfutter/short chuck HSK-A 63	A63.000.16
Kurzes Flächenspannfutter/short chuck HSK-A 100	A10.000.16

Technische Änderungen vorbehalten/Technical data subject to change without prior notice

CENTRO MIT INTEGRIERTER AUFNAHME HSK-A50
CENTRO WITH INTEGRATED ADAPTER HSK-A50



Centro mit integrierter Aufnahme

Für einfachste Handhabung mit einer integrierter Aufnahme – Kegel und Centro bilden eine Einheit.

Mit Centro schnell und exakt Bohrungen und Wellen ausmitteln

Der Centro wird in die Spindel der Fräsmaschine eingespannt und in die Nähe der gesuchten Achse gebracht. Der Tasteinsatz wird so eingestellt, dass die Tastkugel die Wand der Bohrung oder Welle berührt.

Messuhr immer im Blick

Der Tasteinsatz gleitet bei kleiner Spindeldrehzahl am Werkstück entlang und überträgt die Bewegung auf die Zeiger der Uhr. Das Gehäuse des Centro dreht sich nicht mit der Spindel und damit bleibt die Messuhr immer im Blickfeld des Bedieners.

Centro findet die gesuchte Achse – sicher und zuverlässig

Solange Spindel und gesuchte Achse nicht übereinstimmen, schlagen die Zeiger während der Drehung aus. Die Position der Spindel kann nun so lange korrigiert werden, bis die Zeiger der Messuhr still stehen. Jetzt ist die gesuchte Achse erreicht.

Weitere Vorteile:

- Überprüfung des Planlaufs einer Fläche zur Spindel
- Rundlauffehler einer Spindel oder Einspannung werden ausgeglichen
 >> Justierung ist nicht notwendig!
- Die ungewöhnlich große Messuhr schafft Klarheit
- Tasteinsatz auswechselbar

Centro with integrated adapter

The integrated adapter guarantees easiest handling and a maximum of comfort.

Center bores and arbors quick and precise

The Centro is clamped in a tool holder and positioned close to the sought axis. The probe tip is adjusted and touches the bore or arbor all the way around.

Dial gauge always in field of vision

With low rpm the probe slides along the bore or arbor. Its movement is transferred to the dial gauge. By using an antenna the Centro does not spin around and stays in field of vision.

By using the Centro you find the axis of bores or arbors - reliably

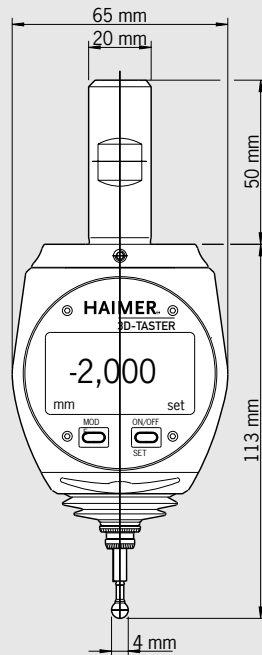
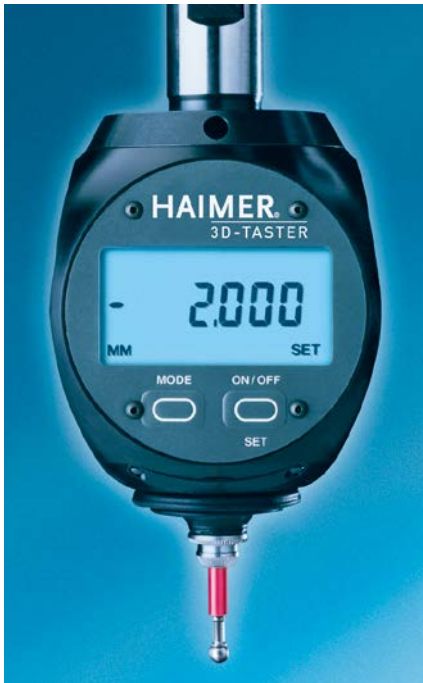
As long as the spindle is out of the center of the bore or arbor the hands of the dial gauge stay in movement. By changing the position of x- and y- axis at the machine you can jibe the axis of the spindle and the work piece.

Further advantages:

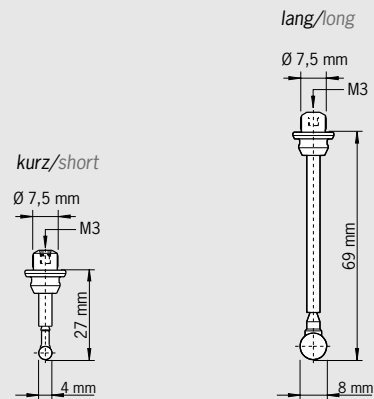
- Check the axial run-out of the work piece to the spindle
- Compensation of the run-out errors of the spindle and tool holder
 >> No adjustment necessary
- Even in bigger distance the unusual size of the dial gauge is helpful to finish the job
- Replaceable probes

Technische Daten/Technical details	
Centro mit integrierter Aufnahme HSK-A50 und geradem Tasteinsatz Ø 5 mm Centro with integrated adapter HSK-A50 and straight probe tip Ø 5 mm	
Zentriergenauigkeit/Centering accuracy	0,003 mm
Max. Drehzahl/Max. rotation speed	150 1/min
Messbereich Innen Ø (Bohrung)/Measuring range interior diameter (drill hole)	3-125 mm
Messbereich Außen Ø (Welle, mit Tasteinsatz gebogen)	0-125 mm
Bestell-Nr./Order No. 80.303.A50	
Zubehör/Accessories	
Tasteinsatz gerade mit Kugel Ø 5 mm/Probe tip straight with diameter of ball 5 mm	
Bestell-Nr./Order No. 80.301.00	
Tasteinsatz gebogen mit Kugel Ø 5 mm/Probe tip bent with diameter of ball 5 mm	
Bestell-Nr./Order No. 80.302.00	
Tasteinsatz gerade mit Kugel Ø 2 mm, für kleine Bohrungen	
Probe tip straight with diameter of ball 2 mm, for small bores	
Bestell-Nr./Order No. 80.303.00	

Technische Änderungen vorbehalten/Technical data subject to change without prior notice



Tasteinsätze/probe tips



3D-Taster Digital

Hoch präzise – sicher in der Handhabung

Der digitale 3D-Taster ist eine Weiterentwicklung des bewährten mechanischen 3D-Tasters. Er ist ein hoch präzises Instrument zum Antasten von Werkstückkanten auf Fräs- und Erodiermaschinen. Die Spindel bzw. der Senkkopf können schnell und sicher an Bezugskanten positioniert werden. Der Anfahrvorgang kann auf der Digitaluhr genau verfolgt werden und die 0-Stellung wird auf Antrieb gefunden. Ohne zu Rechnen kann das Messsystem der Maschine genullt werden, da die Spindelachse direkt an der angetasteten Kante steht.

Besonders praxisingerecht

Die Digitaluhr verfügt über eine 0,001 mm Anzeige mit großen Ziffern. Sie ist auch auf großen Bearbeitungszentren aus der Entfernung noch eindeutig und fehlerfrei ablesbar. Die Uhr ist gegen Spritzwasser und Staub geschützt (IP 64) und kann im Werkzeugmagazin der Maschine abgelegt werden.

3D-Sensor Digital

Highly accurate – safe handling

The Digital 3D-Sensor is a further development of the time proven mechanical 3D-Sensor. It serves for approaching workpiece edges on milling and EDM machines. The spindle may be positioned quickly and safely on the references edge. The approaching operation can be exactly monitored on the digital display. The zero points can be set without any calculations because the spindle axis is positioned exactly on the approached edge.

Especially practical

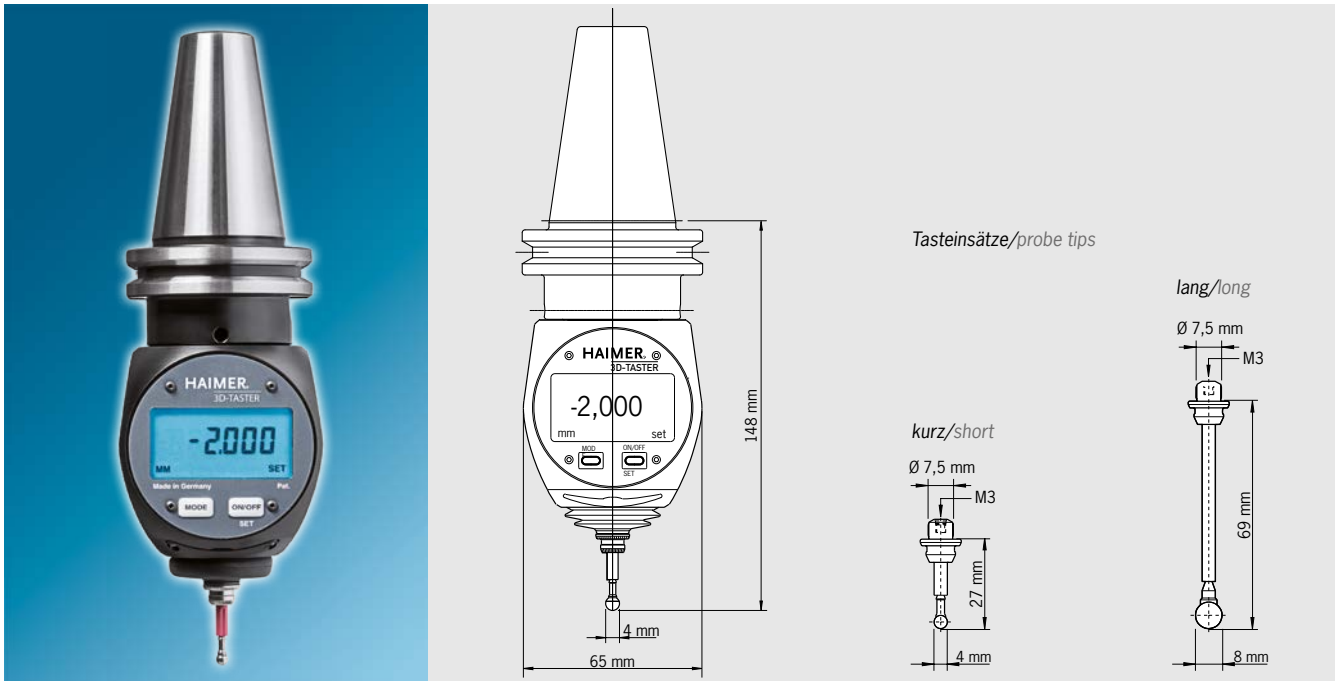
The digital display has large numbers that measure in increments of 0.001 mm. It can be easily read from a long distance (i.e. when mounted on a large machining center). The digital display is water- and dust-proof (IP 64) and can be stored in the tool magazine of the machine.

Technische Daten/Technical details	
3D-Taster Digital mit Einspannschaft Ø 20 mm inkl. kurzem Tasteinsatz Ø 4 mm	
3D-Sensor Digital with clamping shank Ø 20 mm incl. short probe tip Ø 4 mm	
Anzeigengenauigkeit/Smallest unit of measure	0,001 mm
Wiederholgenauigkeit/Repeatability	0,001 mm
Messgenauigkeit/Measuring accuracy	0,005 mm
Display/Display	
Display Modus	mm/Inch umschaltbar
Display mode	May be switched to inch or metric
Display Größe/Display size	45x23 mm
Höhe der Ziffern/Height of numbers	8,5 mm
Batterielebensdauer (bei Dauerbetrieb) ca.	3000 Stunden
Service life of battery (continuous operation) approx.	3000 hrs
Bestell-Nr./Order No. 80.460.00.FHN	
Zubehör/Accessories	
Kurzer Tasteinsatz Ø 4 mm/Short probe tip Ø 4 mm	
Bestell-Nr./Order No. 80.362.00	
Langer Tasteinsatz Ø 8 mm/Long probe tip Ø 8 mm	
Bestell-Nr./Order No. 80.363.00	

Empfohlene HAIMER Werkzeugaufnahmen	
Recommended HAIMER tool holders	
	Bestell-Nr./Order No.
kurzes Flächenspannfutter/short chuck SK 40	40.305.20
kurzes Flächenspannfutter/short chuck SK 50	50.300.20
kurzes Flächenspannfutter/short chuck BT 40	40.500.20
kurzes Flächenspannfutter/short chuck BT 50	50.500.20
kurzes Flächenspannfutter/short chuck HSK-A 50	A50.000.20
kurzes Flächenspannfutter/short chuck HSK-E 50	E50.000.20
kurzes Flächenspannfutter/short chuck HSK-A 63	A63.000.20
kurzes Flächenspannfutter/short chuck HSK-A 80	A80.000.20
kurzes Flächenspannfutter/short chuck HSK-A 100	A10.000.20

Technische Änderungen vorbehalten/Technical data subject to change without prior notice

3D-TASTER DIGITAL MIT INTEGRIERTER AUFNAHME 3D-SENSOR DIGITAL WITH INTEGRATED ADAPTER



3D-Taster Digital mit integrierter Aufnahme

Für einfachste Handhabung sorgt die integrierte Steilkegelaufnahme – Steilkegel und 3D-Taster Digital bilden eine Einheit (DIN 69871, SK40 oder JIS B6339, BT40).

Hoch präzise – sicher in der Handhabung

Der digitale 3D-Taster ist eine Weiterentwicklung des bewährten mechanischen 3D-Tasters. Er ist ein hoch präzises Instrument zum Antasten von Werkstückkanten auf Fräs- und Erodiermaschinen. Die Spindel bzw. der Senkkopf können schnell und sicher an Bezugskanten positioniert werden. Der Anfahrvorgang kann auf der Digitaluhr genau verfolgt werden und die 0-Stellung wird auf Antrieb gefunden. Ohne zu Rechnen kann das Messsystem der Maschine genullt werden, da die Spindelachse direkt an der angetasteten Kante steht.

Besonders praxisingerecht

Die Digitaluhr verfügt über eine 0,001 mm Anzeige mit großen Ziffern. Sie ist auch auf großen Bearbeitungszentren aus der Entfernung noch eindeutig und fehlerfrei ablesbar. Die Uhr ist gegen Spritzwasser und Staub geschützt (IP 64) und kann im Werkzeugmagazin der Maschine abgelegt werden.

3D-Sensor Digital with integrated adapter

The integrated taper (DIN 69871, SK40 or JIS B6339, BT40) guarantees easiest handling and a maximum of comfort.

Highly accurate – safe handling

The Digital 3D-Sensor is a further development of the time proven mechanical 3D-Sensor. It serves for approaching workpiece edges on milling and EDM machines. The spindle may be positioned quickly and safely on the references edge. The approaching operation can be exactly monitored on the digital display. The zero points can be set without any calculations because the spindle axis is positioned exactly on the approached edge.

Especially practical

The digital display has large numbers that measure in increments of 0.001 mm. It can be easily read from a long distance (i.e. when mounted on a large machining center). The digital display is water- and dust-protected (IP 64) and can be stored in the tool magazine of the machine.

Technische Daten/Technical details

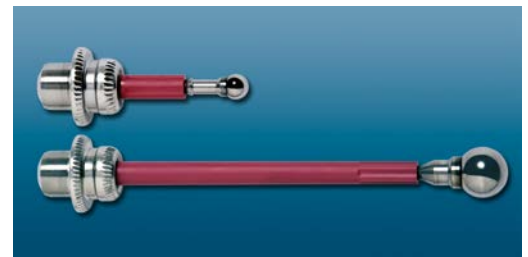
3D-Taster Digital mit integrierter Aufnahme inkl. kurzem Tasteinsatz Ø 4 mm 3D-Sensor Digital with integrated adapter incl. short probe tip Ø 4 mm

Anzeigengenauigkeit/Smallest unit of measure	0,001 mm
Wiederholgenauigkeit/Repeatability	0,001 mm
Messgenauigkeit/Measuring accuracy	0,005 mm
Display/Display	
Display Modus	mm/Inch umschaltbar
Display mode	May be switched to inch or metric
Display Größe/Display size	45x23 mm
Höhe der Ziffern/Height of numbers	8,5 mm
Batterielebensdauer (bei Dauerbetrieb) ca.	3000 Stunden
Service life of battery (continuous operation) approx.	3000 hrs
Mit integrierter Aufnahme SK 40/with integrated adapter SK 40	
Bestell-Nr./Order No. 80.464.40.FHN	
Mit integrierter Aufnahme BT 40/with integrated adapter BT 40	
Bestell-Nr./Order No. 80.465.40.FHN	

Zubehör/Accessories

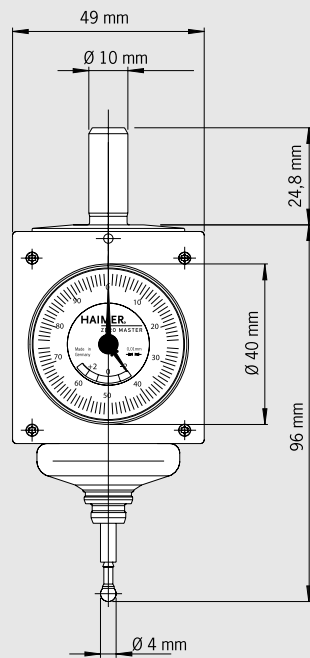
Kurzer Tasteinsatz Ø 4 mm/Short probe tip Ø 4 mm
Bestell-Nr./Order No. 80.362.00

Langer Tasteinsatz Ø 8 mm/Long probe tip Ø 8 mm
Bestell-Nr./Order No. 80.363.00

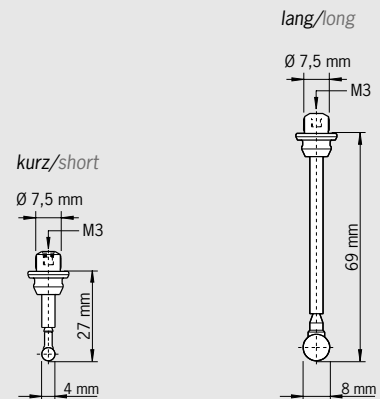


Kurzer Tasteinsatz Ø 4 mm/Short Probe tip Ø 4 mm
Langer Tasteinsatz Ø 8 mm/Long Probe tip Ø 8 mm

Technische Änderungen vorbehalten/Technical data subject to change without prior notice



Tasteinsätze/probe tips



Zero Master

Klein aber fein.

Der Zero Master ist der kleinste 3D-Taster der Welt. Verwendung, Funktionsweise und Genauigkeit entsprechen denen des Universal 3D-Tasters. Die Größe des Zero Masters ist aber auf kleine Maschinen abgestimmt. Der Einspannschaft hat einen Durchmesser von 10 mm und kann dadurch auch auf Maschinen mit SK 30 oder mit kleinen HSK-Spindeln eingesetzt werden. Das verkürzte Gehäuse ragt nur wenig aus der Spindel und erlaubt auch das Vermessen von großen Werkstücken. Der Zero Master wird über eine kleine analoge Messuhr abgelesen.

Der Zero Master kann mit einem kurzen (Kugel-Ø 4 mm) und mit einem langen (Kugel-Ø 8 mm) Tasteinsatz bestückt werden. Die Tasteinsätze sind natürlich kompatibel zu allen anderen HAIMER 3D-Tastern.

Bitte beachten:

Die angegebene Messgenauigkeit von 0,01 mm gilt nur mit den originalen Tasteinsätzen von HAIMER.

- IP 67 spritzwassergeschützt

Zero Master

Small but nice

The Zero Master is the smallest 3D-Sensor worldwide. Usage, function and accuracy are equal to the Universal 3D-Sensor. The size of the Zero Master is adapted to small machines. The diameter of the clamping shank is 10mm. Thus it can be also used on machines with ISO 30 or small HSK spindles. The housing is shortened and does not protrude far out of the spindle so even big work pieces can be measured. The Zero Master can be read with a small analog dial gauge.

The Zero Master can be equipped with a short (ball diam. 4 mm) and a long (ball diam. 8 mm) probe tip. The probe tips of course are compatible to all other HAIMER 3D-Sensors.

Please take note:

The given measuring precision of 0.01 mm only applies if the original HAIMER probe tips are used.

- IP 67 waterproof

Technische Daten/Technical details

Zero Master mit Einspannschaft Ø 10 mm inkl. kurzem Tasteinsatz Ø 4 mm

Zero Master with clamping shank Ø 10 mm including short probe tip Ø 4 mm

Genauigkeit/Accuracy 0,01 mm
 Länge ohne Einspannschaft/Length without clamping shank 96 mm

Bestell-Nr./Order No. 80.960.00

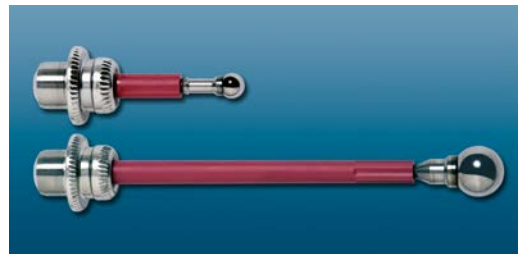
Zubehör/Accessories

Kurzer Tasteinsatz Ø 4 mm/Short probe tip Ø 4 mm

Bestell-Nr./Order No. 80.362.00

Langer Tasteinsatz Ø 8 mm/Long probe tip Ø 8 mm

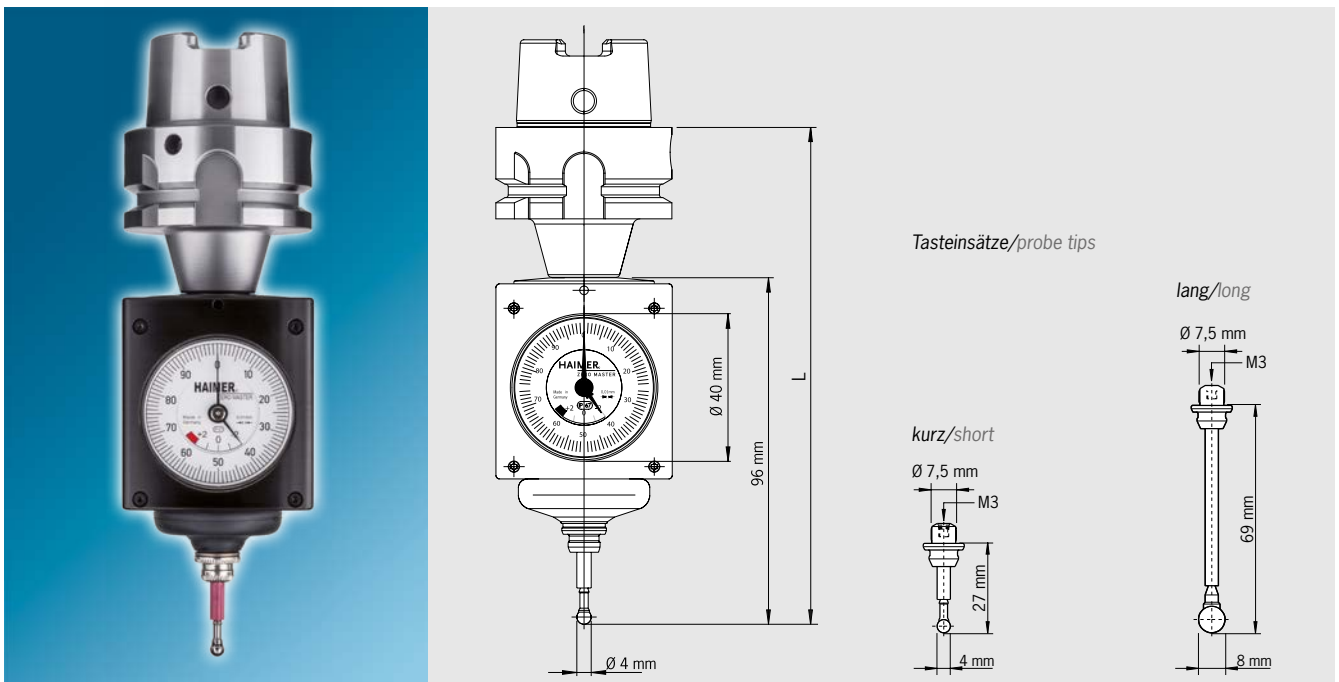
Bestell-Nr./Order No. 80.363.00



Kurzer Tasteinsatz Ø 4 mm/Short probe tip Ø 4 mm
 Langer Tasteinsatz Ø 8 mm/Long probe tip Ø 8 mm

Technische Änderungen vorbehalten/Technical data subject to change without prior notice

3D-TASTER ZERO MASTER MIT INTEGRIERTEM KURZADAPTER 3D-SENSOR ZERO MASTER WITH INTEGRATED SHORT ADAPTER



Für Schnittstellen SK30, BT30, HSK-25/32/40/50/63

Einfache Werkstückvermessung bei wenig Platz im Maschinenraum.

Ausführung:

- Mit integriertem Kurzadapter in Ausführung SK30, BT30, HSK-25/32/40/50/63
- Kein weiteres manuelles Einstellen des Rundlaufs mehr nötig! Auslieferung mit voreingestellter Rundlaufgenauigkeit an der Tastspitze von 0,01 mm
- Messgenauigkeit: 0,01 mm
- Kurze und lange Tasteinsätze verfügbar, kein Werkzeugwechsel
- Keine Neukalibrierung des Tasters erforderlich
- vergrößerter Überfahrweg
- IP 67 spritzwassergeschützt

Verwendung:

- Für kleine Fräs- und Erodiermaschinen (isolierter Tasteinsatz)
- Zu Werkstück-Nullpunktsetzungen und Längenabmessungen
- Beliebige Antastrichtung (X-, Y-, Z-Achse)

For interfaces SK30, BT30, HSK-25/32/40/50/63

Simple workpiece measuring with less space in the machine.

Version:

- With integrated short adapter in version SK30, BT30, HSK-25/32/40/50/63
- No further manual runout adjustment necessary! Delivery with preset runout accuracy at the probe tip of 0.01 mm
- Measuring accuracy: 0.01 mm
- Short and long probe tips available, no tool change necessary
- No re-calibration of the sensor is needed
- Enhanced overrun distance
- IP 67 waterproof

Application:

- For small Milling and EDM machines (isolated probe)
- For workpiece-reset and length measuring
- Any direction approach (X-, Y-, Z-axis)

Technische Daten/Technical details

3D-Taster Zero Master mit integriertem Kurzadapter inkl. kurzem Tasteinsatz Ø 4 mm
3D-Sensor Zero Master with integrated short adapter including short probe tip Ø 4 mm

Genauigkeit/Accuracy	0,01 mm	
Artikel/Article	Bestell-Nr./Order No.	L [mm]
3D-Taster Zero Master mit Kurzadapter/with short adapter HSK-E25	80.963.E25	121,6
3D-Taster Zero Master mit Kurzadapter/with short adapter HSK-E32	80.963.E32	131,6
3D-Taster Zero Master mit Kurzadapter/with short adapter HSK-E40	80.963.E40	131,6
3D-Taster Zero Master mit Kurzadapter/with short adapter HSK-E50	80.963.E50	138,6
3D-Taster Zero Master mit Kurzadapter/with short adapter HSK-A32	80.963.A32	131,6
3D-Taster Zero Master mit Kurzadapter/with short adapter HSK-A40	80.963.A40	131,6
3D-Taster Zero Master mit Kurzadapter/with short adapter HSK-A50	80.963.A50	138,6
3D-Taster Zero Master mit Kurzadapter/with short adapter HSK-A63	80.963.A63	142,1
3D-Taster Zero Master mit Kurzadapter/with short adapter SK30	80.964.30	131,2
3D-Taster Zero Master mit Kurzadapter/with short adapter BT30	80.965.30	130,7

Zubehör/Accessories

Kurzer Tasteinsatz Ø 4 mm/Short probe tip Ø 4 mm

Bestell-Nr./Order No. 80.362.00

Langer Tasteinsatz Ø 8 mm/Long probe tip Ø 8 mm

Bestell-Nr./Order No. 80.363.00

Technische Änderungen vorbehalten/Technical data subject to change without prior notice

HAIMER®

Quality Wins.

Tool Management Logistik
Tool Management Logistics

Werkzeugtechnik
Tooling Technology

Schrumpftechnik
Shrinking Technology

Mess- und Voreinstelltechnik
Measuring and Presetting Technology

Auswuchttechnik
Balancing Technology



Haimer GmbH | Weiherstrasse 21 | 86568 Igenhausen | Germany

Telefon/Phone +49-8257-9988-0 | Fax +49-8257-1850 | E-Mail: haimer@haimer.de | www.haimer.com